

Vejledning

Når du har sat højttalerne op som beskrevet på de følgende sider, skal du tilslutte hele systemet til lysnettet.

Højttalerbeskyttelse

Højttaleren er udstyret med et varmebeskyttelsessystem, der forhindrer beskadigelse som følge af overophedning. Hvis der opstår en fejl – eller højttalerenhederne bliver overophedede – sætter systemet automatisk højttaleren i stand-by.

For at få lyden tilbage igen:

- > Afbryd strømmen til højttaleren.
- > Giv systemet tid til at nulstille eller køle af (ca. 3–5 minutter).
- > Tilslut atter strømmen til højttaleren.

Hvis problemet fortsætter, skal du kontakte din Bang & Olufsen forhandler.

Rengøring af højttaleren

Støv fjernes fra overflader med en tør, blød klud. Fedtpletter eller vanskelig snavs fjernes om nødvendigt med en grundigt opvredet, fnugfri klud dyppet i vand tilsat nogle få dråber mildt vaskemiddel, f.eks. et opvaskemiddel.

Højttalerfronten kan støvsuges med et blødt børstemundstykke, med støvsugeren indstillet på laveste sugekraft.

Brug aldrig sprit eller andre opløsningsmidler til rengøring af højttaleren!

Tænd og sluk

Når du tænder for dit Bang & Olufsen system, tænder du samtidig for højttaleren, og når du slukker for systemet igen, slukker du også for højttaleren.

BEMÆRK! Hvis du lytter til høj musik i længere tid, kan det medføre høreskader!

Opsætning af højttaleren

Det anbefales at følge

nedenstående fremgangsmåde:

- Afbryd strømmen til dit Bang & Olufsen system.
- Placer højttaleren i henhold til de retningslinier, der gives på denne side.
- Brug det medfølgende tilbehør til at montere højttaleren på BeoVision soklen eller vægophænget som beskrevet på næste side.
- Tilslut højttaleren som beskrevet i "Kabeltilslutninger" (s. 6–7).
- Indstil POSITION-omsifteren korrekt. Dette er beskrevet i "Tilpas højttaleren til rummet" (s. 8–9).
- Tilslut atter strømmen til hele systemet.

Forholdsregler

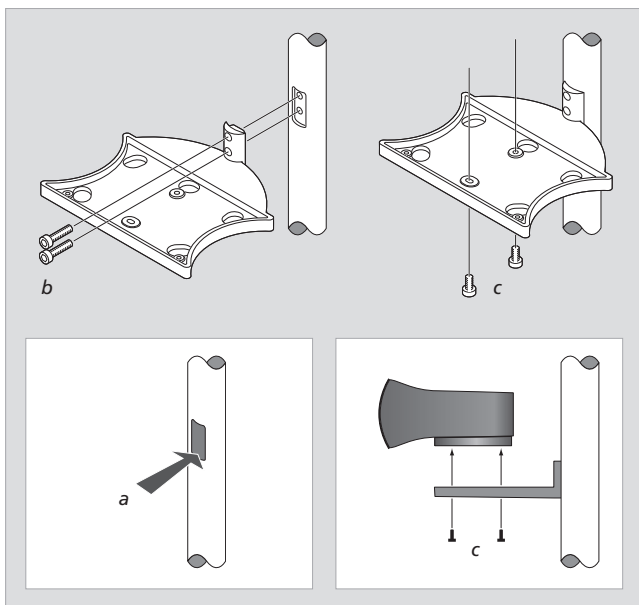
- Sørg for, at højttaleren placeres og tilsluttes i overensstemmelse med instruktionerne i denne vejledning.
- Højttaleren skal fastgøres til det vedlagte beslag og til en egnet Bang & Olufsen sokkel eller et egnet vægophæng.
- Forsøg aldrig at adskille højttaleren. Dette skal overlades til en uddannet servicetekniker!
- Højttaleren er beregnet til indendørs anvendelse under tørre forhold og i et temperaturområde på 10–40° C.
- For ikke at blokere for den lyd, der udsendes fra bagsiden af basrefleksportene og basenhederne i bunden, skal du sørge for, at der er mindst 6 cm fri plads bag højttaleren og under den.
- Højttaleren skal altid placeres vandret.
- Anbring ikke genstande oven på højttaleren.

Fastgørelse af højttalerfronten

Monter ikke fronten omvendt

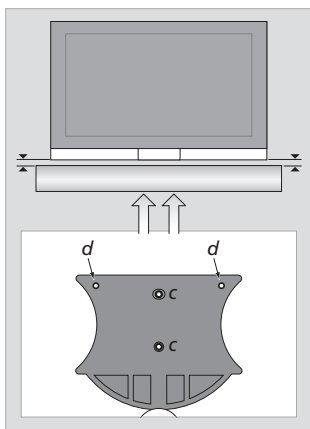
(*mærket på bagsiden med ↑UP*):

- > Placer fronten på forsiden af højttaleren, så den er forskudt ca. 10 mm til venstre.
- > Skub fronten til højre (sørg for, at alle fem fastgøringspunkter går i indgreb med de tilsvarende beslag på højttaleren).



På denne side er det vist, hvordan højttaleren fastgøres til en BeoVision 7* sokkel eller et vægophæng. Hvis du ønsker at bruge højttaleren sammen med et andet Bang & Olufsen system, skal du se i den vejledning, der følger med systemet.

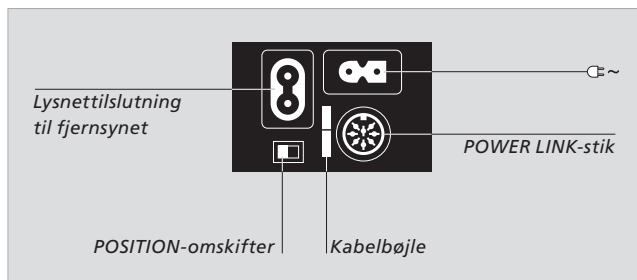
- a Fjern det lille dæksel på soklen (der er ikke noget dæksel på vægbeslagene). Tryk på dækslet som vist, så det løsner sig.
- b Fastgør beslaget til soklen eller vægophænget. Brug de to længste skruer (M5 × 25 mm).
- c Fastgør højttaleren til beslaget. Brug de to korteste skruer (M5 × 8 mm). Men spænd ikke skruerne helt til, før du har foretaget de nedenfor nævnte justeringer (d).



Justeringer: Først skal du sikre dig, at fjernsynet står helt lige (i vater) på soklen eller vægbeslaget. Brug derefter de to skruer (d) til at justere højttaleren, så den er parallel med fjernsynets nederste kant. Juster derefter højttalerens forside i forhold til fjernsynet, og stram de to skruer (c).

Højttaleren er primært beregnet til at blive brugt i en opsætning med BeoVision 7*. Den kan dog også bruges sammen med andre Bang & Olufsen systemer.

Hvis du ønsker at bruge den i en opsætning, der ikke omfatter BeoVision 7, skal du anskaffe en netledning og et Power Link-kabel. Disse kabler fås som ekstraudstyr hos din Bang & Olufsen forhandler.



Stikpanelet er placeret bag på højttaleren.

Lysnettilslutninger

Højttaleren har to stik til lysnettet.

Stikket mærket ~ er til indgangen for lysnettet (tilslutning fra stikkontakten), og det andet er en lysnetudgang til fjernsynet.

Bemærk: Netledningen fra stikkontakten skal fastgøres til kabelbøjlen på højttaleren – som vist på næste side.

POSITION-omskifter

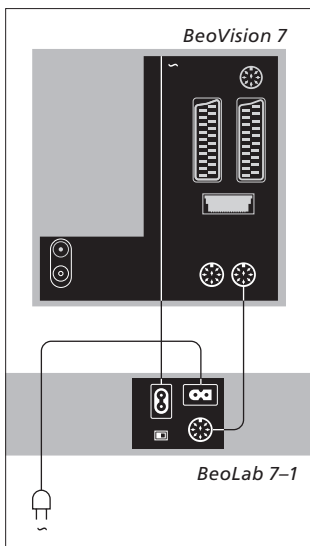
Denne omskifter har to indstillinger: **F** (fritstående position) og **W** (vægposition).

Hvilken indstilling, du skal bruge, er beskrevet i *"Tilpas højttaleren til rummet"* (s. 8–9).

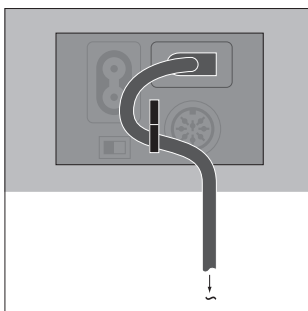
POWER LINK-stik

Brug dette stik til at tilslutte højttaleren til et af Power Link-stikkene på Bang & Olufsen systemet – se næste side.

*BEMÆRK! BeoVision 7 og dets tilbehør fås ikke på alle markeder.



De to netledninger og Power Link-kablet følger med BeoVision 7.



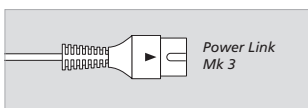
Kabelbøjle: Af sikkerhedsmæssige årsager skal netledningen fra stikkontakten fastgøres til højttaleren. Dette gøres ved at trække ledningen bagom bøjlen.

Tilslutning til BeoVision 7...

Tilslut højttaleren til et af Power Link-stikkene på det venstre BeoVision 7 stikpanel.

Du kan få yderligere oplysninger om BeoVision 7 stikpanelerne i de vejledninger, der følger med produktet.

Power Link-kabel: Brug ikke et kabel af den gamle type, da dette forårsager støj og derfor ikke giver optimal lyd kvalitet! Den nye type har et trekantet mærke på stikket.



Tilslutning til andre

Bang & Olufsen systemer...

Brug et Power Link-kabel af den korrekte type til at tilslutte højttaleren til et Power Link-stik på Bang & Olufsen systemet.

Du kan få yderligere oplysninger i den vejledning, der følger med systemet.

Tilpas højttaleren til rummet

Basniveauet fremhæves i en højttaler, når den placeres i et hjørne eller tæt på en væg, sammenlignet med hvis den placeres i en mere fritstående position.

Hvis du vil fjerne denne hævnning af bassen, skal du bruge POSITION-omskifteren for at sikre, at basniveauet passer til højttalerens placering. Den indstilling, du skal vælge, afhænger af afstanden fra højttaleren til væggene og hjørnerne i rummet.

POSITION-omskifteren

POSITION-omskifteren har to indstillinger – F og W:

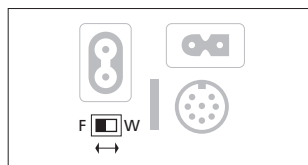
- **F** (fritstående position)

Brug denne indstilling, hvis højttaleren er placeret således, at fronten er mere end 50 cm fra bagvæggen, for eksempel på gulvstanden, på motordrejestanden i bordhøjde eller på bordstanden.

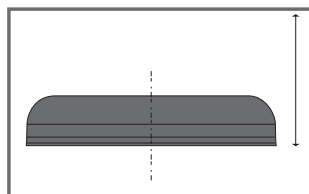
- **W** (vægposition)

Brug denne indstilling, hvis højttaleren er placeret således, at fronten er mindre end 50 cm fra bagvæggen.

Brug altid denne indstilling, hvis højttaleren er placeret på et af vægophængene, men også når den er placeret på de ovennævnte stande – tæt på bagvæggen.



POSITION-omskifteren er placeret på stikpanelet.



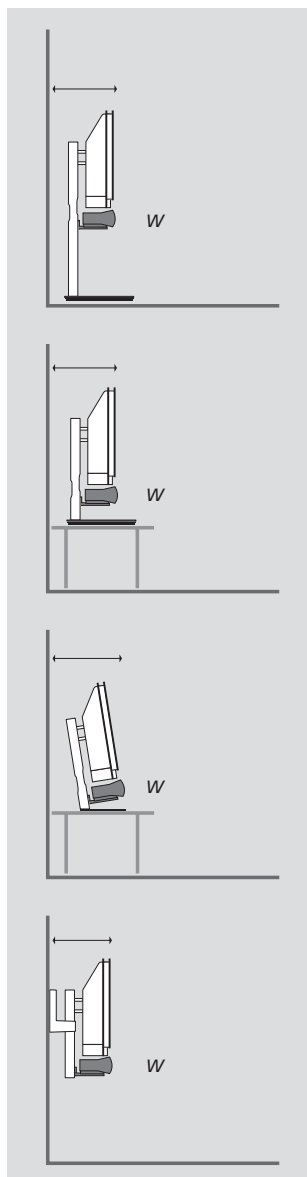
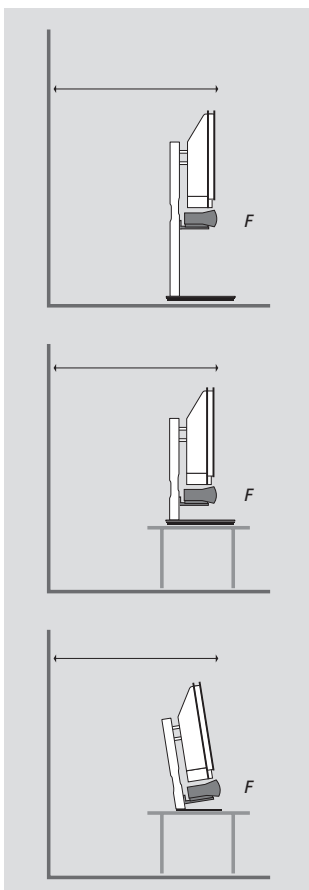
Sådan måler du... Afstanden måles som vist her – højttaleren set fra oven.

Eksempler på opsætning

I de tre eksempler til venstre er højttaleren placeret mere end 50 cm fra bagvæggen – og POSITION-omsifteren skal derfor indstilles til **F**.

I de fire eksempler til højre er højttaleren placeret tættere end 50 cm fra bagvæggen – og POSITION-omsifteren skal derfor indstilles til **W**.


Hvis højttaleren er monteret på enten den motoriserede bordstand eller bordstanden – og du har valgt at stille den på gulvet – skal du indstille POSITION-omsifteren til **W**.



BEMÆRK! BeoVision 7 og det tilbehør, som er vist i eksemplerne, fås ikke på alle markeder!

Til det norske marked!

Mekaniske og elektroniske komponenter i produktene slites ved bruk. Det må derfor påregnes reparasjoner og utskiftning af komponenter innenfor kjøpslovens reklamasjonstid, som må regnes som vedlikehold av produktene. Slik vedlikehold gir ikke grunnlag for å rette mangelskrav mot forhandler eller leverandør, og må bekostes af kjøper.

 Dette produkt oppfyller betingelserne i EU-direktiverne 89/336 og 73/23.

Fjern højtalerfronten for at få adgang til godkendelsesmærkaterne:

- > Skub fronten lidt indad i hver ende – med tommelfingrene.
- > Mens du skubber, skal du flytte fronten mod venstre (~ 10 mm). Fronten kan nu tages af.

Bemærk: Når du fastgør fronten igen, skal du sørge for, at alle fem fastgøringspunkter går i indgreb med de tilsvarende beslag på højtaleren). Forsøg aldrig at montere fronten omvendt (mærket på bagsiden med ↑UP).

Tekniske specifikationer, funktioner og brug deraf kan ændres uden varsel!

